

The image shows a DOLL log truck in a forest. The truck is a multi-axle trailer loaded with a large stack of logs. It has several vertical silver metal supports holding the logs in place. The truck is parked on a dirt path, and the background is a dense forest of tall evergreen trees. The lighting is warm, suggesting sunset or sunrise, with a golden glow over the scene. The DOLL logo is visible on the side of the truck's frame and on a yellow sign on the back.

**DOLL**

**DIE INTERFORST 2022 IN MÜNCHEN** WIRD:

**Stark. Innovativ. Fortschrittlich.  
Aber auch: Partnerschaftlich.  
Persönlich. Wertvoll.**

Wir laden Sie herzlich ein, unsere Spezialisten für Lösungen im Holz- und Forstmaschinen-transport zu treffen. Besuchen Sie uns am **Stand FS 1009/3** vom **17.-20. Juli 2022.** Auf ein hochspannendes, inspirierendes Gespräch und genussvolle Momente!

# Stark auf jedem Terrain. Und das seit dem Jahr 1878.

Nie waren Sie mit einem Fahrzeug von DOLL weiter voraus als heute. Denn entweder zahlen gerade jetzt Qualität und Langlebigkeit der Fahrzeuge voll auf deren Wirtschaftlichkeit ein. Oder Sie sind kurz davor auf den Zug aufzuspringen. Was Sie auch bewegt, ein Fahrzeug von DOLL bringt Sie weiter – in Sachen Leistung, Zuverlässigkeit, Flexibilität und Rentabilität. DOLL liefert das beste „Handwerkszeug“ für verlässliches Arbeiten im Wald.

Das feiern wir gemeinsam auf der

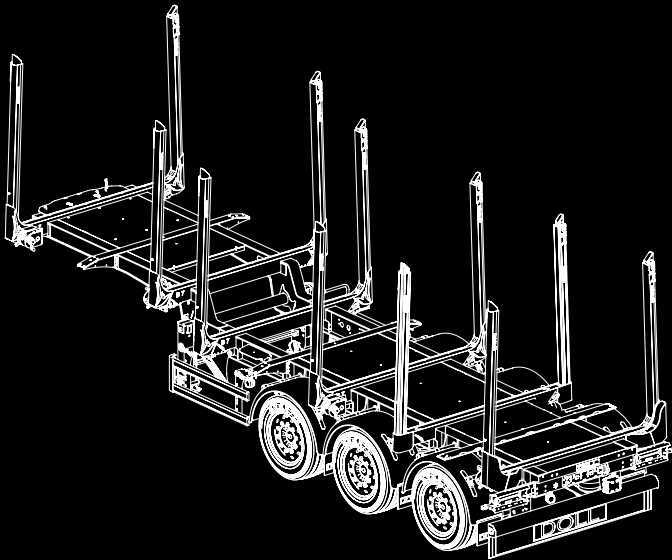
## Interforst München

vom 17.–20.07.2022

Neben all den Neuerungen und Aktionen, die wir mit Ihnen vor haben, freuen wir uns vor Allem auf eine Sache!

## Ein persönliches Wiedersehen!

Bei dieser Gelegenheit stellen wir gerne auch unsere zertifizierten DOLL Partner vor – die verlässlichen Gefährten direkt in Ihrer Nähe.



Neues Modell für Kurzholztransport

## LOGO 10 Sattelaufliieger

Multitalent für jede Transportaufgabe  
und jede Topographie

## Unsere Forststube

Partnerschaft erleben in einzigartigem Forsthaus-  
ambiente und Spezialitäten aus dem Schwarzwald und  
dem Erzgebirge. Tägliche Schnapsprobe inklusive.

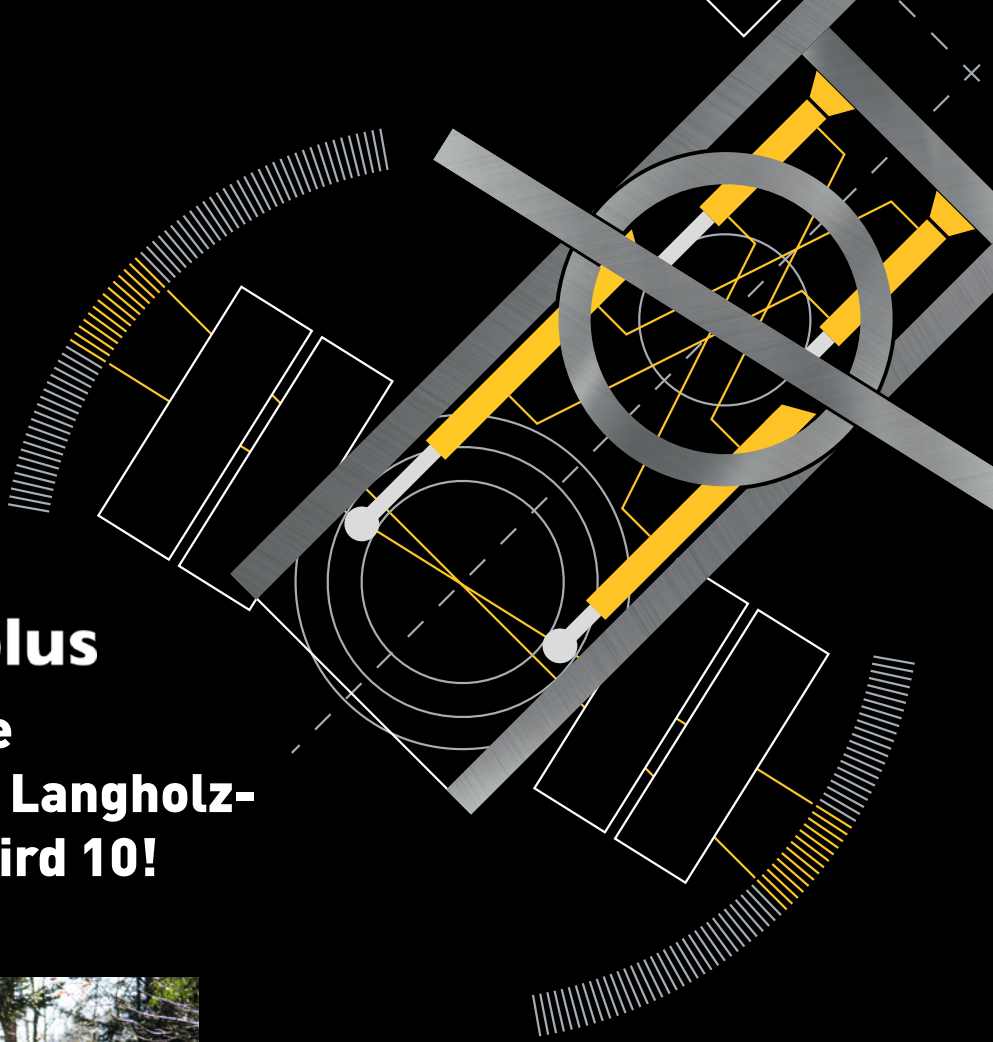


# Machen Sie Feier- abend mit DOLL.

Am 17.07.2022 ab 17 Uhr  
bei uns am Stand!

## **DOLL** ratioplus

Die fortschrittlichste  
Lenktechnologie für Langholz-  
transport im Wald wird 10!



**DOLL Kurz-/Langholz-  
fahrzeuge und Aufbauten**

## **DOLL Forsttiefbett X**

Für den Forstmaschinentransport  
– Vorreiter einer neuen Zeit.



Sie möchten nicht bis zur Messe warten, oder haben noch Fragen?  
Nehmen Sie noch heute mit uns Kontakt auf. Telefonisch unter  
**+49 7804 49-550** oder per E-Mail an **holz@doll.eu**

